

AIRKON
METAL S.L.

CONDUCTOS CON RESISTENCIA AL FUEGO

Extracción de campanas de cocinas industriales



Sistema DW-ECO EI30

Conducto modular metálico con resistencia al fuego EI30 para extracción de campanas de cocina industriales de doble pared fabricada en acero inoxidable interior y exterior.



Ø DISPONIBLES (mm)	Ø 130 A Ø800
MATERIAL	Pared interior: Acero Inoxidable Pared exterior: Acero Inoxidable

ACABADO EXTERIOR

Brillante
Colores RAL (consulta página 14 para acabados especiales)
Pared exterior galvanizada/zincada: -15% (solo tramos rectos y codos) **No apto para instalación exterior.**

AISLAMIENTO

Lana de roca rígida de alta densidad (120kg/m³).
Posibilidad de fabricación con fibra cerámica como aislamiento alternativo (consultar).

ESPEORES (mm)

Pared interior: 0,4 - 0,5 - 0,6 - 0,8 (según diámetro)
Aislamiento: 25 mm (32 mm a partir de Ø650 mm)
Pared exterior: 0,4 - 0,5 - 0,6 - 0,8 (según diámetro)

SISTEMA DE UNIÓN

Conexión macho-hembra con **abrazadera de unión ancha (2.0)**



APLICACIONES

Extracción de campanas de cocina.
Sectorización de zonas de incendio de bajo riesgo.
Climatización.
Extracción de productos químicos.

CARACTERÍSTICAS

Estandaridad clase C según norma UNE-EN 12237 con la instalación de juntas de estanqueidad.

Clasificación H1 (hasta 5.000 Pa) de estanqueidad según **UNE-EN 1856-1**.

Junta de estanqueidad incluida.

Soldadura TIG/LASER en continuo en todas las piezas.

Abrazadera de unión incluida (excepto terminales).

Posibilidad de **corte de módulos rectos a medida en obra.**

Sin necesidad de aplicación de sellantes en obra por parte del instalador.

INCLUYE

Abrazadera de unión incluida.
Junta incluida.



CERTIFICADO CE

0036 CPR 9174 030
0036 CPR 9174 044

CLASIFICACIONES CE (UNE-EN 1856-1)

T600 - N1 - D - Vm - L20040 - G(70)
T450 - N1 - D - Vm - L20040 - G(60)
T400 - N1 - W - Vm - L20040 - O(30)
T200 - P1 - W - Vm - L20040 - O(00)
T200 - H1 - W - Vm - L20040 - O(20)

CLASIFICACIONES EI (UNE-EN 13501-3)

EI 30 (ve i → o)
EI 30 (ho i → o)
EI 60 (ve o → i) S
EI 30 (ho o → i) S



Módulo recto 1.000 mm



Módulo recto 500 mm



Módulo recto 250 mm

Módulo recto regulable
400 - 560 mmMódulo recto regulable
560 - 920 mm

Ø 130	C09-DWECO130130	131 €	C09-DWECO140130	96 €	C09-DWECO150130	72 €	C09-DWECO5440130	131 €	C09-DWECO5450130	191 €
Ø 150	C09-DWECO130150	160 €	C09-DWECO140150	109 €	C09-DWECO150150	82 €	C09-DWECO5440150	148 €	C09-DWECO5450150	213 €
Ø 180	C09-DWECO130180	180 €	C09-DWECO140180	127 €	C09-DWECO150180	92 €	C09-DWECO5440180	172 €	C09-DWECO5450180	232 €
Ø 200	C09-DWECO130200	213 €	C09-DWECO140200	145 €	C09-DWECO150200	110 €	C09-DWECO5440200	197 €	C09-DWECO5450200	265 €
Ø 250	C09-DWECO130250	258 €	C09-DWECO140250	167 €	C09-DWECO150250	123 €	C09-DWECO5440250	234 €	C09-DWECO5450250	316 €
Ø 300	C09-DWECO130300	320 €	C09-DWECO140300	217 €	C09-DWECO150300	159 €	C09-DWECO5440300	295 €	C09-DWECO5450300	448 €
Ø 350	C09-DWECO130350	400 €	C09-DWECO140350	271 €	C09-DWECO150350	211 €	C09-DWECO5440350	378 €	C09-DWECO5450350	561 €
Ø 400	C09-DWECO130400	443 €	C09-DWECO140400	320 €	C09-DWECO150400	254 €	C09-DWECO5440400	453 €	C09-DWECO5450400	646 €
Ø 450	C09-DWECO130450	476 €	C09-DWECO140450	333 €	C09-DWECO150450	277 €	C09-DWECO5440450	493 €	C09-DWECO5450450	667 €
Ø 500	C09-DWECO130500	512 €	C09-DWECO140500	347 €	C09-DWECO150500	306 €	C09-DWECO5440500	519 €	C09-DWECO5450500	700 €
Ø 550	C09-DWECO130550	585 €	C09-DWECO140550	446 €	C09-DWECO150550	346 €	C09-DWECO5440550	551 €	C09-DWECO5450550	721 €
Ø 600	C09-DWECO130600	717 €	C09-DWECO140600	530 €	C09-DWECO150600	435 €	C09-DWECO5440600	679 €	C09-DWECO5450600	965 €
Ø 650	C09-DWECO130650	893 €	C09-DWECO140650	661 €	C09-DWECO150650	544 €	C09-DWECO5440650	848 €	C09-DWECO5450650	1.207 €
Ø 700	C09-DWECO130700	941 €	C09-DWECO140700	694 €	C09-DWECO150700	571 €	C09-DWECO5440700	891 €	C09-DWECO5450700	1.272 €
Ø 750	C09-DWECO130750	1.000 €	C09-DWECO140750	743 €	C09-DWECO150750	608 €	C09-DWECO5440750	947 €	C09-DWECO5450750	1.352 €
Ø 800	C09-DWECO130800	1.118 €	C09-DWECO140800	825 €	C09-DWECO150800	679 €	C09-DWECO5440800	1.055 €	C09-DWECO5450800	1.511 €



Codo 15°



Codo 30°



Codo 45°



Codo 60°



Codo 90°

Ø 130	C09-DWECO160130	96 €	C09-DWECO170130	96 €	C09-DWECO180130	96 €	C09-DWECO840130	117 €	C09-DWECO600130	135 €
Ø 150	C09-DWECO160150	109 €	C09-DWECO170150	109 €	C09-DWECO180150	109 €	C09-DWECO840150	131 €	C09-DWECO600150	152 €
Ø 180	C09-DWECO160180	127 €	C09-DWECO170180	127 €	C09-DWECO180180	127 €	C09-DWECO840180	152 €	C09-DWECO600180	175 €
Ø 200	C09-DWECO160200	145 €	C09-DWECO170200	145 €	C09-DWECO180200	145 €	C09-DWECO840200	176 €	C09-DWECO600200	201 €
Ø 250	C09-DWECO160250	167 €	C09-DWECO170250	167 €	C09-DWECO180250	167 €	C09-DWECO840250	202 €	C09-DWECO600250	241 €
Ø 300	C09-DWECO160300	202 €	C09-DWECO170300	202 €	C09-DWECO180300	202 €	C09-DWECO840300	259 €	C09-DWECO600300	313 €
Ø 350	C09-DWECO160350	275 €	C09-DWECO170350	275 €	C09-DWECO180350	275 €	C09-DWECO840350	333 €	C09-DWECO600350	392 €
Ø 400	C09-DWECO160400	342 €	C09-DWECO170400	342 €	C09-DWECO180400	342 €	-	-	-	-
Ø 450	C09-DWECO160450	489 €	C09-DWECO170450	489 €	C09-DWECO180450	489 €	-	-	-	-
Ø 500	C09-DWECO160500	546 €	C09-DWECO170500	546 €	C09-DWECO180500	546 €	-	-	-	-
Ø 550	C09-DWECO160550	760 €	C09-DWECO170550	760 €	C09-DWECO180550	760 €	-	-	-	-
Ø 600	C09-DWECO160600	898 €	C09-DWECO170600	898 €	C09-DWECO180600	898 €	-	-	-	-
Ø 650	C09-DWECO160650	1.118 €	C09-DWECO170650	1.118 €	C09-DWECO180650	1.118 €	-	-	-	-
Ø 700	C09-DWECO160700	1.178 €	C09-DWECO170700	1.178 €	C09-DWECO180700	1.178 €	-	-	-	-
Ø 750	C09-DWECO160750	1.251 €	C09-DWECO170750	1.251 €	C09-DWECO180750	1.251 €	-	-	-	-
Ø 800	C09-DWECO160800	1.399 €	C09-DWECO170800	1.399 €	C09-DWECO180800	1.399 €	-	-	-	-



Te 90°



Te 135°



Colector de hollín aislado



Colector de hollín con
desagüe aislado



Codo 90°
con inspección

Ø 130	C09-DWECO3170130	191 €	C09-DWECO120130	259 €	C09-DWECO20330130	72 €	C09-DWECO14600130	84 €	C09-DWECO19AL0130	255 €
Ø 150	C09-DWECO3170150	209 €	C09-DWECO120150	285 €	C09-DWECO20330150	78 €	C09-DWECO14600150	91 €	C09-DWECO19AL0150	288 €
Ø 180	C09-DWECO3170180	243 €	C09-DWECO120180	310 €	C09-DWECO20330180	90 €	C09-DWECO14600180	99 €	C09-DWECO19AL0180	314 €
Ø 200	C09-DWECO3170200	287 €	C09-DWECO120200	359 €	C09-DWECO20330200	103 €	C09-DWECO14600200	116 €	C09-DWECO19AL0200	339 €
Ø 250	C09-DWECO3170250	364 €	C09-DWECO120250	576 €	C09-DWECO20330250	112 €	C09-DWECO14600250	127 €	C09-DWECO19AL0250	331 €
Ø 300	C09-DWECO3170300	470 €	C09-DWECO120300	653 €	C09-DWECO20330300	131 €	C09-DWECO14600300	194 €	C09-DWECO19AL0300	389 €
Ø 350	C09-DWECO3170350	584 €	C09-DWECO120350	793 €	C09-DWECO20330350	147 €	C09-DWECO14600350	222 €	C09-DWECO19AL0350	603 €
Ø 400	C09-DWECO3170400	726 €	C09-DWECO120400	1.074 €	C09-DWECO20330400	171 €	C09-DWECO14600400	234 €	-	-
Ø 450	C09-DWECO3170450	822 €	C09-DWECO120450	1.197 €	C09-DWECO20330450	189 €	C09-DWECO14600450	275 €	-	-
Ø 500	C09-DWECO3170500	974 €	C09-DWECO120500	1.230 €	C09-DWECO20330500	275 €	C09-DWECO14600500	336 €	-	-
Ø 550	C09-DWECO3170550	1.057 €	C09-DWECO120550	2.441 €	C09-DWECO20330550	336 €	C09-DWECO14600550	403 €	-	-
Ø 600	C09-DWECO3170600	1.296 €	C09-DWECO120600	2.577 €	C09-DWECO20330600	319 €	C09-DWECO14600600	419 €	-	-
Ø 650	C09-DWECO3170650	1.619 €	C09-DWECO120650	3.220 €	C09-DWECO20330650	366 €	C09-DWECO14600650	456 €	-	-
Ø 700	C09-DWECO3170700	1.702 €	C09-DWECO120700	3.382 €	C09-DWECO20330700	394 €	C09-DWECO14600700	491 €	-	-
Ø 750	C09-DWECO3170750	1.804 €	C09-DWECO120750	3.588 €	C09-DWECO20330750	423 €	C09-DWECO14600750	528 €	-	-
Ø 800	C09-DWECO3170800	2.018 €	C09-DWECO120800	4.016 €	C09-DWECO20330800	448 €	C09-DWECO14600800	563 €	-	-



Módulo de inspección
con tapa 200 Pa (PI)



Terminal salida libre



Terminal salida cónica



Terminal anti-lluvia



Terminal anti-viento

Ø 130	C09-DWECO5490130	211 €	660-DWECO320130	56 €	660-DWECO32C0130	65 €	660-DWECO5260130	80 €	660-DWECO5270130	112 €
Ø 150	C09-DWECO5490150	218 €	660-DWECO320150	65 €	660-DWECO32C0150	75 €	660-DWECO5260150	91 €	660-DWECO5270150	129 €
Ø 180	C09-DWECO5490180	232 €	660-DWECO320180	77 €	660-DWECO32C0180	85 €	660-DWECO5260180	104 €	660-DWECO5270180	147 €
Ø 200	C09-DWECO5490200	245 €	660-DWECO320200	85 €	660-DWECO32C0200	101 €	660-DWECO5260200	119 €	660-DWECO5270200	170 €
Ø 250	C09-DWECO5490250	262 €	660-DWECO320250	105 €	660-DWECO32C0250	120 €	660-DWECO5260250	144 €	660-DWECO5270250	208 €
Ø 300	C09-DWECO5490300	287 €	660-DWECO320300	134 €	660-DWECO32C0300	152 €	660-DWECO5260300	188 €	660-DWECO5270300	267 €
Ø 350	C09-DWECO5490350	308 €	660-DWECO320350	164 €	660-DWECO32C0350	189 €	660-DWECO5260350	232 €	660-DWECO5270350	308 €
Ø 400	C09-DWECO5490400	434 €	660-DWECO320400	208 €	660-DWECO32C0400	239 €	660-DWECO5260400	288 €	660-DWECO5270400	348 €
Ø 450	C09-DWECO5490450	472 €	660-DWECO320450	227 €	660-DWECO32C0450	259 €	660-DWECO5260450	712 €	-	-
Ø 500	C09-DWECO5490500	502 €	660-DWECO320500	248 €	660-DWECO32C0500	282 €	660-DWECO5260500	723 €	-	-
Ø 550	C09-DWECO5490550	532 €	660-DWECO320550	259 €	660-DWECO32C0550	297 €	660-DWECO5260550	816 €	-	-
Ø 600	C09-DWECO5490600	566 €	660-DWECO320600	267 €	660-DWECO32C0600	308 €	660-DWECO5260600	827 €	-	-
Ø 650	C09-DWECO5490650	634 €	660-DWECO320650	334 €	660-DWECO32C0650	385 €	-	-	-	-
Ø 700	C09-DWECO5490700	686 €	660-DWECO320700	351 €	660-DWECO32C0700	403 €	-	-	-	-
Ø 750	C09-DWECO5490750	719 €	660-DWECO320750	368 €	660-DWECO32C0750	428 €	-	-	-	-
Ø 800	C09-DWECO5490800	756 €	660-DWECO320800	416 €	660-DWECO32C0800	477 €	-	-	-	-



Terminal horizontal
con rejilla



Terminal Jet



Adaptador
simple a doble



Adaptador
doble a simple



Adaptador
plano de salida

Ø 130	660-DWECO5320130	75 €	660-DWECO340130	655 €	C09-DWECO370130	46,26 €	C09-DWECO37A0130	46,26 €	C09-DWEC203001300130	50 €
Ø 150	660-DWECO5320150	81 €	660-DWECO340150	822 €	C09-DWECO370150	52 €	C09-DWECO37A0150	52 €	C09-DWEC203001500150	59 €
Ø 180	660-DWECO5320180	93 €	660-DWECO340180	903 €	C09-DWECO370180	64 €	C09-DWECO37A0180	64 €	C09-DWEC203001800180	71 €
Ø 200	660-DWECO5320200	109 €	660-DWECO340200	923 €	C09-DWECO370200	75 €	C09-DWECO37A0200	75 €	C09-DWEC203002000200	81 €
Ø 250	660-DWECO5320250	131 €	660-DWECO340250	1.114 €	C09-DWECO370250	90 €	C09-DWECO37A0250	90 €	C09-DWEC203002500250	96 €
Ø 300	660-DWECO5320300	167 €	660-DWECO340300	1.479 €	C09-DWECO370300	116 €	C09-DWECO37A0300	116 €	C09-DWEC203003000300	122 €
Ø 350	660-DWECO5320350	226 €	660-DWECO340350	1.586 €	C09-DWECO370350	143 €	C09-DWECO37A0350	143 €	C09-DWEC203003500350	154 €
Ø 400	660-DWECO5320400	260 €	660-DWECO340400	1.785 €	C09-DWECO370400	175 €	C09-DWECO37A0400	175 €	C09-DWEC203004000400	190 €
Ø 450	660-DWECO5320450	388 €	660-DWECO340450	2.216 €	C09-DWECO370450	200 €	C09-DWECO37A0450	200 €	C09-DWEC203004500450	206 €
Ø 500	660-DWECO5320500	403 €	660-DWECO340500	2.380 €	C09-DWECO370500	209 €	C09-DWECO37A0500	209 €	C09-DWEC203005000500	227 €
Ø 550	660-DWECO5320550	569 €	660-DWECO340550	2.885 €	C09-DWECO370550	232 €	C09-DWECO37A0550	232 €	C09-DWEC203005500550	279 €
Ø 600	660-DWECO5320600	634 €	660-DWECO340600	3.131 €	C09-DWECO370600	251 €	C09-DWECO37A0600	251 €	C09-DWEC203006000600	288 €
Ø 650	660-DWECO5320650	686 €	660-DWECO340650	3.846 €	C09-DWECO370650	312 €	C09-DWECO37A0650	312 €	C09-DWEC203006500650	313 €
Ø 700	660-DWECO5320700	741 €	660-DWECO340700	4.049 €	C09-DWECO370700	329 €	C09-DWECO37A0700	329 €	C09-DWEC203007000700	342 €
Ø 750	660-DWECO5320750	793 €	660-DWECO340750	4.299 €	C09-DWECO370750	352 €	C09-DWECO37A0750	352 €	C09-DWEC203007500750	367 €
Ø 800	660-DWECO5320800	844 €	660-DWECO340800	4.788 €	C09-DWECO370800	393 €	C09-DWECO37A0800	393 €	C09-DWEC203008000800	392 €



Adaptador
plano de entrada



Soporte de carga
regulable L= 220 mm



Adaptador Hurricane



Pasamuros EI 30



Abrazadera de unión 2.0

Ø 130	660-DWEC203101300130	45,71 €	C09-DWECO3790130	164 €	660-DWECO44760130	94 €	C09-DWECO43300130	388 €	DW259890130	12,53 €
Ø 150	660-DWEC203101500150	55 €	C09-DWECO3790150	187 €	660-DWECO44760150	121 €	C09-DWECO43300150	409 €	DW259890150	15,31 €
Ø 180	660-DWEC203101800180	65 €	C09-DWECO3790180	214 €	660-DWECO44760180	147 €	C09-DWECO43300180	460 €	DW259890180	16,68 €
Ø 200	660-DWEC203102000200	73 €	C09-DWECO3790200	247 €	660-DWECO44760200	180 €	C09-DWECO43300200	513 €	DW259890200	22,27 €
Ø 250	660-DWEC203102500250	85 €	C09-DWECO3790250	298 €	660-DWECO44760250	229 €	C09-DWECO43300250	590 €	DW259890250	26,43 €
Ø 300	660-DWEC203103000300	109 €	C09-DWECO3790300	389 €	660-DWECO44760300	261 €	C09-DWECO43300300	681 €	DW259890300	29,21 €
Ø 350	660-DWEC203103500350	137 €	C09-DWECO3790350	483 €	-	-	C09-DWECO43300350	779 €	DW259890350	36,28 €
Ø 400	660-DWEC203104000400	172 €	C09-DWECO3790400	600 €	-	-	C09-DWECO43300400	902 €	DW259890400	41,66 €
Ø 450	660-DWEC203104500450	187 €	C09-DWECO3790450	653 €	-	-	C09-DWECO43300450	1.029 €	DW259890450	45,71 €
Ø 500	660-DWEC203105000500	202 €	C09-DWECO3790500	714 €	-	-	C09-DWECO43300500	1.154 €	DW259890500	48,40 €
Ø 550	660-DWEC203105500550	253 €	C09-DWECO3790550	822 €	-	-	C09-DWECO43300550	1.247 €	DW259890550	56 €
Ø 600	660-DWEC203106000600	259 €	C09-DWECO3790600	913 €	-	-	C09-DWECO43300600	1.375 €	DW259890600	63 €
Ø 650	660-DWEC203106500650	280 €	C09-DWECO3790650	1.140 €	-	-	C09-DWECO43300650	1.467 €	DW329890650	81 €
Ø 700	660-DWEC203107000700	305 €	C09-DWECO3790700	1.197 €	-	-	C09-DWECO43300700	1.635 €	DW329890700	92 €
Ø 750	660-DWEC203107500750	324 €	C09-DWECO3790750	1.272 €	-	-	C09-DWECO43300750	1.765 €	DW329890750	98 €
Ø 800	660-DWEC203108000800	348 €	C09-DWECO3790800	1.421 €	-	-	C09-DWECO43300800	1.865 €	DW329890800	104 €



Base de abrazadera
distanciadora*



Alas distanciadoras A*



Alas distanciadoras B*



Alas distanciadoras C*



Alas distanciadoras D*

Ø 130	DW2514620130	44,36 €					
Ø 150	DW2514620150	48,40 €					
Ø 180	DW2514620180	66 €					
Ø 200	DW2514620200	85 €					
Ø 250	DW2514620250	118 €					
Ø 300	DW2514620300	159 €					
Ø 350	DW2514620350	206 €					
Ø 400	DW2514620400	255 €					
Ø 450	DW2514620450	280 €	665-ZUWA1462A	40,32€	665-ZUWA1462B	55 €	
Ø 500	DW2514620500	312 €			665-ZUWA1462C	70 €	
Ø 550	DW2514620550	352 €				665-ZUWA1462D	89 €
Ø 600	DW2514620600	379 €					
Ø 650	DW3214620650	496 €					
Ø 700	DW3214620700	589 €					
Ø 750	DW3214620750	694 €					
Ø 800	DW3214620800	727 €					



Abrazadera
para amarre por tornillo



Abrazadera fijación pared
regulable 50 - 80 mm



Abrazadera
fijación pared fija



Abrazadera de soporte



Abrazadera forjado inox

Ø 130	DW2510630130	33,39 €	DW255560130	33,39 €	-	-	DW258580130	124 €	DW25620130	36,28 €
Ø 150	DW2510630150	36,28 €	DW255560150	38,98 €	-	-	DW258580150	124 €	DW25620150	40,32 €
Ø 180	DW2510630180	43,01 €	DW255560180	44,36 €	-	-	DW258580180	139 €	DW25620180	43,01 €
Ø 200	DW2510630200	43,01 €	DW255560200	51 €	-	-	DW258580200	159 €	DW25620200	43,01 €
Ø 250	DW2510630250	55 €	DW255560250	54 €	-	-	DW258580250	173 €	DW25620250	49,74 €
Ø 300	DW2510630300	64 €	DW255560300	57 €	-	-	DW258580300	190 €	DW25620300	56 €
Ø 350	DW2510630350	73 €	DW255560350	76 €	-	-	DW258580350	231 €	DW25620350	64 €
Ø 400	DW2510630400	82 €	DW255560400	83 €	-	-	DW258580400	275 €	-	-
Ø 450	DW2510630450	91 €	-	-	DW25556F0450	106 €	DW258580450	303 €	-	-
Ø 500	DW2510630500	98 €	-	-	DW25556F0500	133 €	DW258580500	343 €	-	-
Ø 550	DW2510630550	109 €	-	-	DW25556F0550	159 €	DW258580550	389 €	-	-
Ø 600	DW2510630600	119 €	-	-	DW25556F0600	173 €	DW258580600	421 €	-	-
Ø 650	DW3210630650	135 €	-	-	DW32556F0650	249 €	DW328580650	604 €	-	-
Ø 700	DW3210630700	148 €	-	-	DW32556F0700	288 €	DW328580700	706 €	-	-
Ø 750	DW3210630750	159 €	-	-	DW32556F0750	314 €	DW328580750	769 €	-	-
Ø 800	DW3210630800	164 €	-	-	DW32556F0800	331 €	DW328580800	807 €	-	-



*Necesario instalar collarín junto con el cubreaguas



Abrazadera vientos



Abrazadera con doble pértiga telescópica



Cubreaguas plano inox



Cubreaguas plomo 0°- 5°

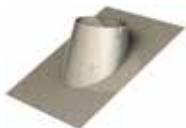


Cubreaguas plomo 5°- 25°

∅ 130	DW25420130	18,09 €	DW251910130	134 €	DW2511280130	145 €	DW259370130	200 €	DW259380130	200 €
∅ 150	DW25420150	22,27 €	DW251910150	148 €	DW2511280150	159 €	DW259370150	222 €	DW259380150	222 €
∅ 180	DW25420180	23,66 €	DW251910180	153 €	DW2511280180	164 €	DW259370180	230 €	DW259380180	230 €
∅ 200	DW25420200	25,04 €	DW251910200	167 €	DW2511280200	180 €	DW259370200	251 €	DW259380200	251 €
∅ 250	DW25420250	29,21 €	DW251910250	199 €	DW2511280250	199 €	DW259370250	277 €	DW259380250	277 €
∅ 300	DW25420300	32,01 €	DW251910300	213 €	DW2511280300	222 €	DW259370300	308 €	DW259380300	308 €
∅ 350	DW25420350	34,95 €	DW251910350	233 €	DW2511280350	245 €	DW259370350	338 €	DW259380350	338 €
∅ 400	DW25420400	47,04 €	DW251910400	325 €	DW2511280400	262 €	DW259370400	366 €	DW259380400	366 €
∅ 450	DW25420450	64 €	DW251910450	424 €	DW2511280450	301 €	DW259370450	418 €	DW259380450	418 €
∅ 500	DW25420500	83 €	DW251910500	553 €	DW2511280500	333 €	DW259370500	461 €	DW259380500	461 €
∅ 550	DW25420550	91 €	DW251910550	598 €	DW2511280550	374 €	DW259370550	518 €	DW259380550	518 €
∅ 600	DW25420600	98 €	DW251910600	655 €	DW2511280600	421 €	DW259370600	585 €	DW259380600	585 €
∅ 650	DW32420650	143 €	DW321910650	795 €	DW3211280650	487 €	DW329370650	675 €	DW329380650	675 €
∅ 700	DW32420700	167 €	DW321910700	902 €	DW3211280700	512 €	DW329370700	711 €	DW329380700	711 €
∅ 750	DW32420750	179 €	DW321910750	995 €	DW3211280750	542 €	DW329370750	752 €	DW329380750	752 €
∅ 800	DW32420800	189 €	DW321910800	1044 €	DW3211280800	566 €	DW329370800	787 €	DW329380800	787 €



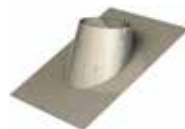
*Necesario instalar collarín junto con el cubreaguas



Cubreaguas plomo 25°- 45°



Cubreaguas 5°-25° aluminio



Cubreaguas 25° - 45° aluminio



*Precio unidad. u/c= unidad caja



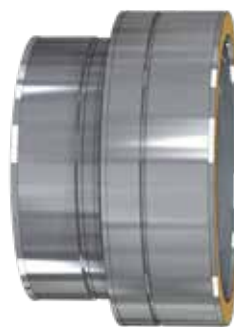
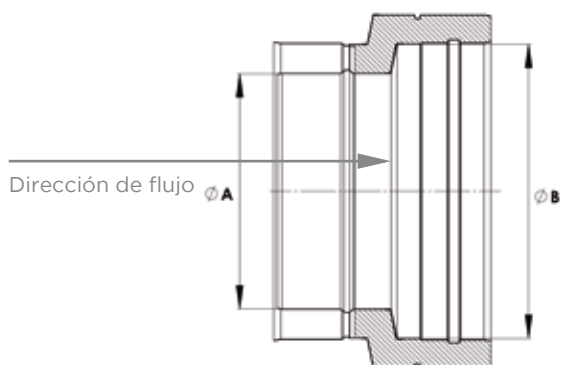
Collarín antitormenta



Junta de estanqueidad (T<200°C)

∅ 130	DW259390130	324 €	DW25938AL0130	201 €	DW25939AL0130	214 €	DW253070130	34,95 €	25	DW25260130	4,18 €*
∅ 150	DW259390150	330 €	DW25938AL0150	216 €	DW25939AL0150	230 €	DW253070150	40,32 €	25	DW25260150	4,18 €*
∅ 180	DW259390180	339 €	DW25938AL0180	223 €	DW25939AL0180	247 €	DW253070180	44,36 €	25	DW25260180	5,58 €*
∅ 200	DW259390200	343 €	DW25938AL0200	241 €	DW25939AL0200	261 €	DW253070200	49,74 €	25	DW25260200	6,97 €*
∅ 250	DW259390250	357 €	DW25938AL0250	271 €	DW25939AL0250	284 €	DW253070250	61 €		DW25260250	9,74 €*
∅ 300	DW259390300	368 €	DW25938AL0300	300 €	DW25939AL0300	331 €	DW253070300	66 €		DW25260300	12,53 €
∅ 350	DW259390350	389 €	DW25938AL0350	334 €	DW25939AL0350	370 €	DW253070350	72 €		DW25260350	15,31 €
∅ 400	DW259390400	463 €	DW25938AL0400	373 €	DW25939AL0400	421 €	DW253070400	98 €		DW25260400	16,68 €
∅ 450	DW259390450	529 €	DW25938AL0450	418 €	DW25939AL0450	469 €	DW253070450	130 €		DW25260450	18,09 €
∅ 500	DW259390500	591 €	DW25938AL0500	449 €	DW25939AL0500	519 €	DW253070500	170 €		DW25260500	20,87 €
∅ 550	DW259390550	663 €	DW25938AL0550	490 €	DW25939AL0550	565 €	DW253070550	180 €		DW25260550	23,66 €
∅ 600	DW259390600	743 €	DW25938AL0600	529 €	DW25939AL0600	624 €	DW253070600	200 €		DW25260600	26,43 €
∅ 650	DW329390650	861 €	DW32938AL0650	585 €	DW32939AL0650	729 €	DW323070650	242 €		DW32260650	30,60 €
∅ 700	DW329390700	904 €	DW32938AL0700	671 €	DW32939AL0700	812 €	DW323070700	275 €		DW32260700	34,95 €
∅ 750	DW329390750	953 €	DW32938AL0750	785 €	DW32939AL0750	1.019 €	DW323070750	305 €		DW32260750	38,98 €
∅ 800	DW329390800	999 €	DW32938AL0800	902 €	DW32939AL0800	1.108 €	DW323070800	316 €		DW32260800	41,66 €

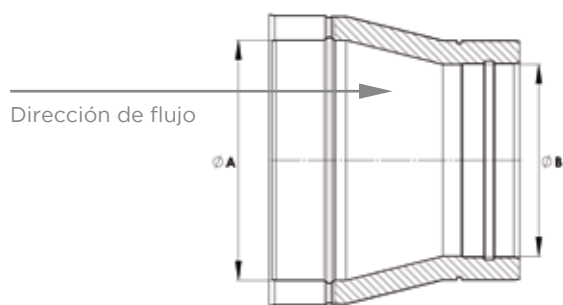
AMPLIACIONES



CÓDIGO	Ø A	Ø B	€
C09-DWECO A01300150	130	150	135 €
C09-DWECO A01300180	130	180	178 €
C09-DWECO A01300200	130	200	232 €
C09-DWECO A01300250	130	250	300 €
C09-DWECO A01300300	130	300	366 €
C09-DWECO A01500180	150	180	163 €
C09-DWECO A01500200	150	200	220 €
C09-DWECO A01500250	150	250	292 €
C09-DWECO A01500300	150	300	350 €
C09-DWECO A01500350	150	350	432 €
C09-DWECO A01800200	180	200	201 €
C09-DWECO A01800250	180	250	276 €
C09-DWECO A01800300	180	300	334 €
C09-DWECO A01800350	180	350	416 €
C09-DWECO A01800400	180	400	530 €
C09-DWECO A02000250	200	250	254 €
C09-DWECO A02000300	200	300	323 €
C09-DWECO A02000350	200	350	402 €
C09-DWECO A02000400	200	400	509 €
C09-DWECO A02000450	200	450	716 €
C09-DWECO A02500300	250	300	295 €
C09-DWECO A02500350	250	350	383 €
C09-DWECO A02500400	250	400	487 €
C09-DWECO A02500450	250	450	687 €
C09-DWECO A02500500	250	500	812 €
C09-DWECO A03000350	300	350	350 €
C09-DWECO A03000400	300	400	467 €
C09-DWECO A03000450	300	450	660 €
C09-DWECO A03000500	300	500	779 €
C09-DWECO A03000550	300	550	860 €
C09-DWECO A03500400	350	400	425 €
C09-DWECO A03500450	350	450	632 €
C09-DWECO A03500500	350	500	746 €
C09-DWECO A03500550	350	550	826 €

CÓDIGO	Ø A	Ø B	€
C09-DWECO A03500600	350	600	1.049 €
C09-DWECO A04000450	400	450	579 €
C09-DWECO A04000500	400	500	716 €
C09-DWECO A04000550	400	550	793 €
C09-DWECO A04000600	400	600	1.005 €
C09-DWECO A04000650	400	650	1.309 €
C09-DWECO A04500500	450	500	652 €
C09-DWECO A04500550	450	550	760 €
C09-DWECO A04500600	450	600	964 €
C09-DWECO A04500650	450	650	1.257 €
C09-DWECO A04500700	450	700	1.375 €
C09-DWECO A05000550	500	550	692 €
C09-DWECO A05000600	500	600	924 €
C09-DWECO A05000650	500	650	1.206 €
C09-DWECO A05000700	500	700	1.323 €
C09-DWECO A05000750	500	750	1.462 €
C09-DWECO A05500600	550	600	844 €
C09-DWECO A05500650	550	650	1.152 €
C09-DWECO A05500700	550	700	1.270 €
C09-DWECO A05500750	550	750	1.405 €
C09-DWECO A05500800	550	800	1.638 €
C09-DWECO A06000650	600	650	1.053 €
C09-DWECO A06000700	600	700	1.216 €
C09-DWECO A06000750	600	750	1.350 €
C09-DWECO A06000800	600	800	1.571 €
C09-DWECO A06500700	650	700	1.109 €
C09-DWECO A06500750	650	750	1.290 €
C09-DWECO A06500800	650	800	1.509 €
C09-DWECO A07000750	700	750	1.177 €
C09-DWECO A07000800	700	800	1.444 €
C09-DWECO A07500800	750	800	1.317 €

REDUCCIONES



CÓDIGO	$\varnothing A$	$\varnothing B$	€
C09-DWECOR01500130	150	130	135 €
C09-DWECOR01800130	180	130	177 €
C09-DWECOR01800150	180	150	162 €
C09-DWECOR02000130	200	130	229 €
C09-DWECOR02000150	200	150	218 €
C09-DWECOR02000180	200	180	200 €
C09-DWECOR02500130	250	130	296 €
C09-DWECOR02500150	250	150	286 €
C09-DWECOR02500180	250	180	272 €
C09-DWECOR02500200	250	200	252 €
C09-DWECOR03000130	300	130	356 €
C09-DWECOR03000150	300	150	340 €
C09-DWECOR03000180	300	180	326 €
C09-DWECOR03000200	300	200	316 €
C09-DWECOR03000250	300	250	292 €
C09-DWECOR03500150	350	150	422 €
C09-DWECOR03500180	350	180	406 €
C09-DWECOR03500200	350	200	392 €
C09-DWECOR03500250	350	250	376 €
C09-DWECOR03500300	350	300	348 €
C09-DWECOR04000180	400	180	519 €
C09-DWECOR04000200	400	200	499 €
C09-DWECOR04000250	400	250	481 €
C09-DWECOR04000300	400	300	463 €
C09-DWECOR04000350	400	350	424 €
C09-DWECOR04500200	450	200	704 €
C09-DWECOR04500250	450	250	678 €
C09-DWECOR04500300	450	300	653 €
C09-DWECOR04500350	450	350	630 €
C09-DWECOR04500400	450	400	578 €
C09-DWECOR05000250	500	250	800 €
C09-DWECOR05000300	500	300	770 €
C09-DWECOR05000350	500	350	741 €
C09-DWECOR05000400	500	400	709 €

CÓDIGO	$\varnothing A$	$\varnothing B$	€
C09-DWECOR05000450	500	450	650 €
C09-DWECOR05500300	550	300	848 €
C09-DWECOR05500350	550	350	817 €
C09-DWECOR05500400	550	400	784 €
C09-DWECOR05500450	550	450	756 €
C09-DWECOR05500500	550	500	690 €
C09-DWECOR06000350	600	350	1.038 €
C09-DWECOR06000400	600	400	996 €
C09-DWECOR06000450	600	450	956 €
C09-DWECOR06000500	600	500	919 €
C09-DWECOR06000550	600	550	842 €
C09-DWECOR06500400	650	400	1.295 €
C09-DWECOR06500450	650	450	1.246 €
C09-DWECOR06500500	650	500	1.196 €
C09-DWECOR06500550	650	550	1.146 €
C09-DWECOR06500600	650	600	1.049 €
C09-DWECOR07000450	700	450	1.359 €
C09-DWECOR07000500	700	500	1.309 €
C09-DWECOR07000550	700	550	1.257 €
C09-DWECOR07000600	700	600	1.207 €
C09-DWECOR07000650	700	650	1.106 €
C09-DWECOR07500500	750	500	1.445 €
C09-DWECOR07500550	750	550	1.389 €
C09-DWECOR07500600	750	600	1.337 €
C09-DWECOR07500650	750	650	1.283 €
C09-DWECOR07500700	750	700	1.173 €
C09-DWECOR08000550	800	550	1.620 €
C09-DWECOR08000600	800	600	1.557 €
C09-DWECOR08000650	800	650	1.499 €
C09-DWECOR08000700	800	700	1.437 €
C09-DWECOR08000750	800	750	1.314 €

AIRKON METAL S.L.

Calle N° Nueve, 4, 46470 Albal, Valencia
T. 963 21 35 88

airkonmetal@gmail.com
www.airkonmetal.com